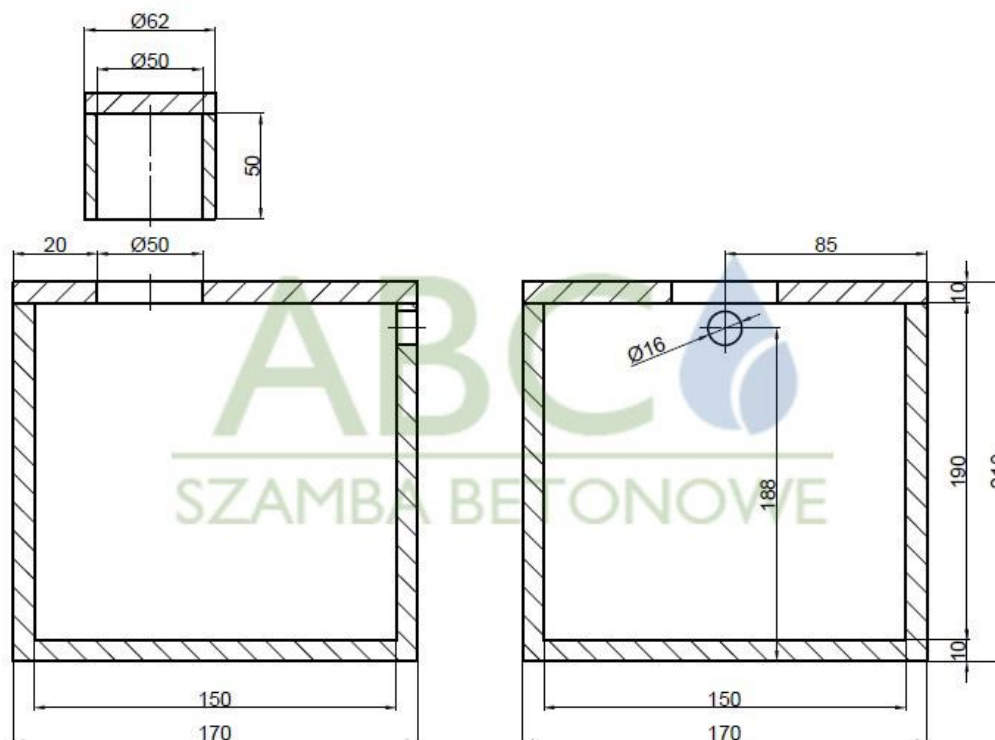


### Zbiornik na ścieki/ komora 4,5m<sup>3</sup>



Specyfikacja techniczna zbiornika	
Długość	170cm
Szerokość	170cm
Wysokość bez płyty górnej	200cm
Grubość płyty standard / najazd	10-12cm / 15-17cm
Waga zbiornika	2000kg
Waga płyty standard / najazd	700kg / 1200kg
Wyposażenie standardowe	Zbiornik, płyta standardowa, komin rewizyjny fi 500mm 50cm wysokości, właz betonowy, przejście szczelne fi 160mm
Sposób łączenia elementów	Zaprawa klejowa
Numer certyfikatu PZH	HK/W/0379/01/2016
Aprobata Techniczna	ITB-KOT-2018/0620
Informacje dodatkowe	
Instrukcja przygotowania wykopu	Wykop o wymiarach: 200cm x 200cm na dnie wypoziomowana podsypka piaskowa o grubości 10cm, głębokość wykopu standardowego 260cm.
Zalecany spadek rury kanalizacyjnej	1,5% (1,5cm spadku na 1mb rury)
Wytrzymałość płyty standardowej	Do 50cm nasypu ziemi i ruch pieszy
Wytrzymałość płyty najazdowej	Do 150cm nasypu ziemi, ruch aut osobowych i busów
Wyposażenie opcjonalne	Komin rewizyjny o długości 100-150cm, właz żeliwny A15, Instalacja do wyciągania szamba z poza ogrodzenia, sygnalizator napełnienia szamba, grzybek wentylacyjny.